

《現場完成写真》



【製造・販売元】



日本工業規格表示認証取得工場
株式会社 トッコン

本社・工場/〒299-4504 千葉県いすみ市岬町桑田1271
TEL.0470-87-5111(代)FAX.0470-87-8555
松丸工場・音羽工場・協力工場
<http://www.iizuka-group.co.jp> e-mail: toccon@iizuka-group.co.jp

大型練積みブロック

Vロック



控長 35・45・50・55 (cm)

基礎ブロック



株式会社 トッコン

《開発経緯》

本製品は、施工時の安全性、据え付け時の微調整移動及び胴込コンクリートの流動性など施工性の向上を重点に開発目標としました。

《製品特徴》

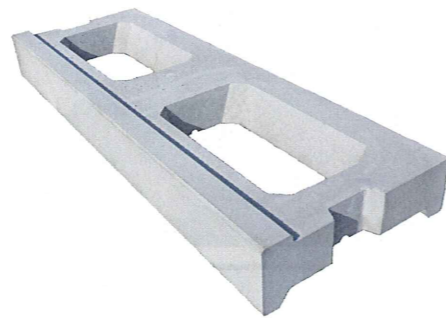
- 省力化**・・・1.6個/m²の大型練積ブロック製品で、従来の積みブロックに比べ工期が短縮します。
機械施工により熟練した技能者を必要としません。
- 安全性**・・・ブロックは水平で自立するため、施工時の安全性が確保されます。
- 施工性**・・・ブロックに設けてるガイド突起により、ブロック据え付けの位置決めが容易であり、曲線区間にも対応可能で大幅に施工性が向上します。
- 品質**・・・控え梁がV型形状としたため、胴込めコンクリートの打設が容易となり、更にブロック積壁体が一体化の高い構造となります。

《適用条件・構造》

1. 適用条件：①道路工事・河川工事・土留擁壁
②法勾配・・・1:0.3～1:1.0
③壁体高・・・7.0m以下
2. 構造：①壁体構造・・・練積み
②積み方・・・水平積み
③控長・・・350mm・450mm・500mm・550mm
④胴込材・・・コンクリート
⑤基礎・・・基礎ブロックあり
3. 施工可能曲線半径・・・半径40mまで対応可能

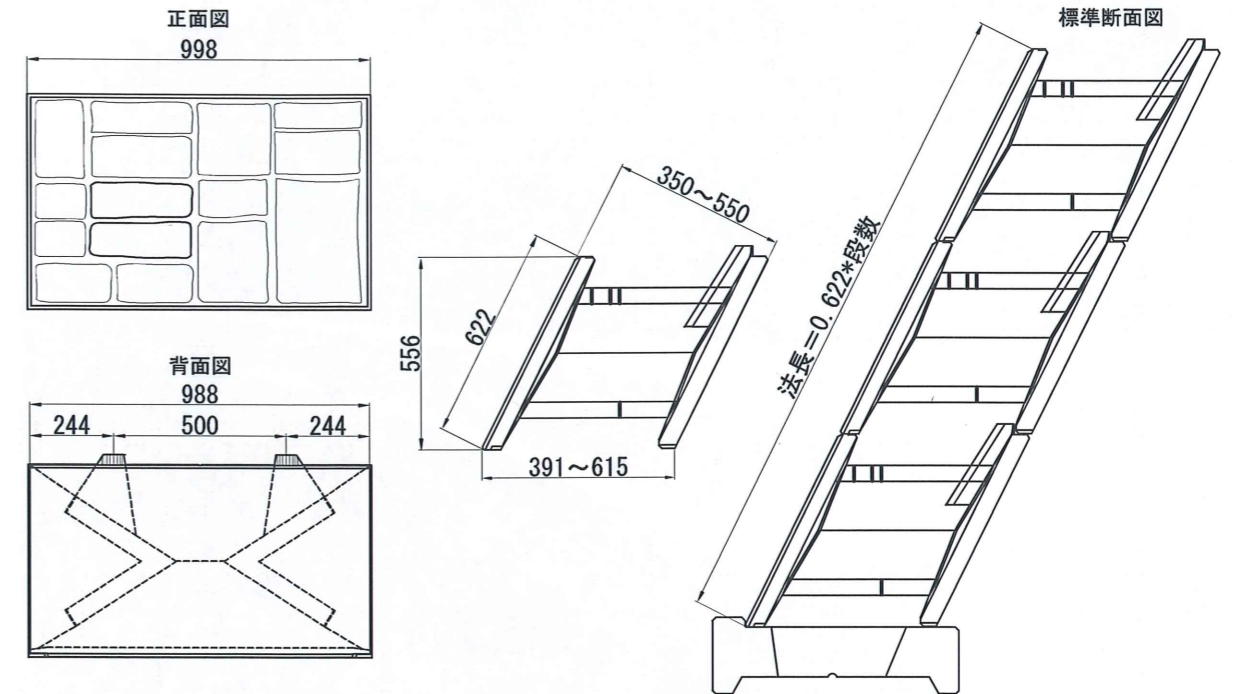


Vロック基本



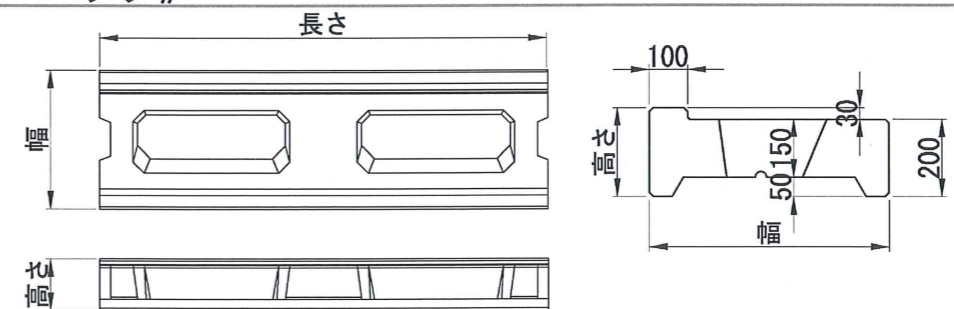
基礎ブロック

《ブロック詳細図》



呼び名	主要寸法(mm) 高さ×幅×控長	参考重量 (kg/個)	胴込コンクリート (m ³ /個)	参考壁体質量 (kg/m ²)	使用数 (個/m ²)
350型	556×998×350	227	0.118	0.805	1.607
450型	556×998×450	243	0.173	1.035	1.607
500型	556×998×500	253	0.201	1.150	1.607
550型	556×998×550	260	0.228	1.265	1.607

《基礎ブロック》



呼び名	主要寸法(mm) 高さ×幅×長さ	参考重量 (kg/個)	胴込コンクリート (m ³ /個)
350-450用2m	230×620×2000	351	0.100
" 1m	230×620×1000	175	0.050
500-550用2m	230×720×2000	363	0.138
" 1m	230×720×1000	181	0.069